

# CoBo System

Combinación de Bisagra Oculta (BO) y Cierrapuertas Oculto (CO)



Galvanizado



Acero INOX Aisi 430/304/316



Carta RAL





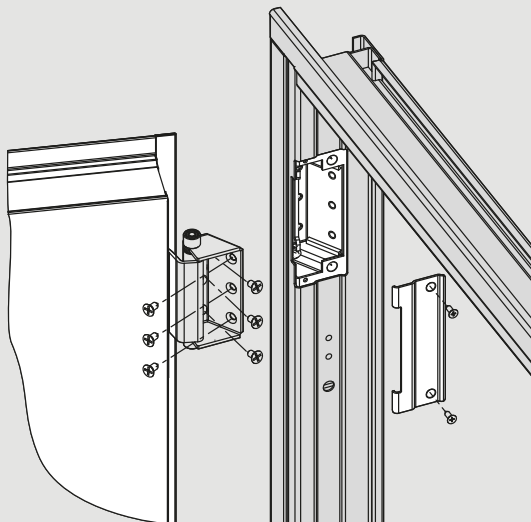
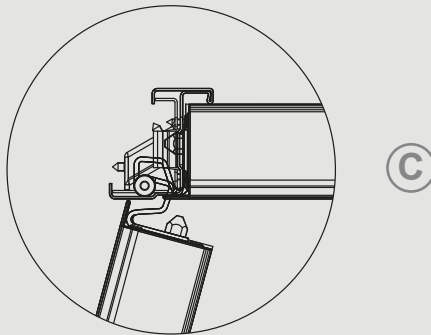
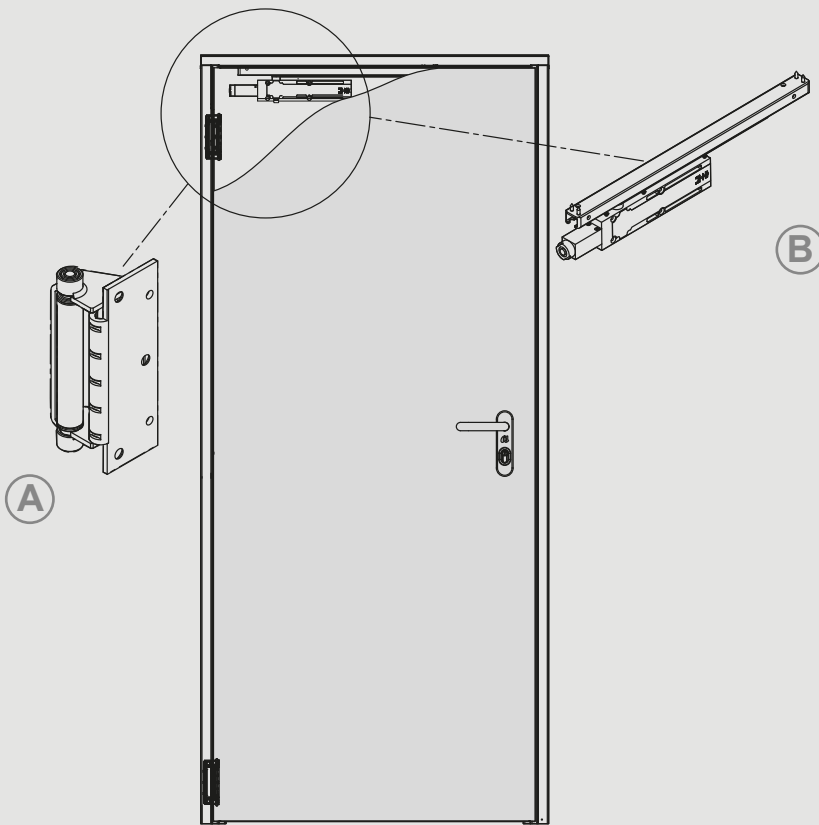
# CoBo System

Puerta 1 y 2 Hojas

## ESTRUCTURA

La combinación de la Bisagra Oculta [BO] (A) y el Cierrapuertas Oculto [CO] (B) forman el denominado CO-BO System.

El COBO System puede instalarse en los modelos de puerta: Turia, Turia Premium y Sigma. En todos estos modelos, tanto en una como doble hoja.



## MARCO

Marco esquinero CS5.

Marco esquinero CS65.

Incorpora bulón antipalanca (C).

Hoja desmontable (D).

Posibilidad de tubo de bisagras y embellecedor inoxidable.

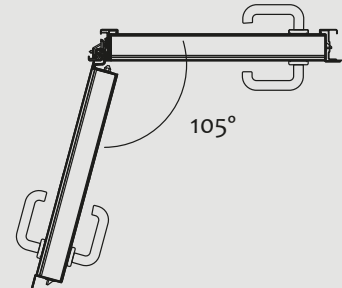
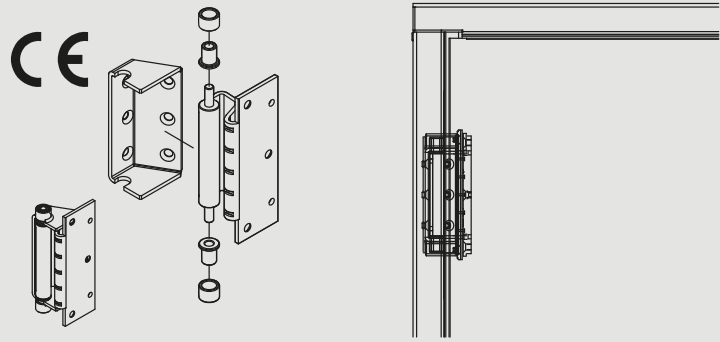
No se puede sustituir por las bisagras TU/VO y viceversa.

## BISAGRA OCULTA

Bisagra de acero galvanizado o inoxidable de 3mm de espesor con marcado CE y diseño propio. Alojada dentro del marco, permanece invisible por ambos lados de la puerta.

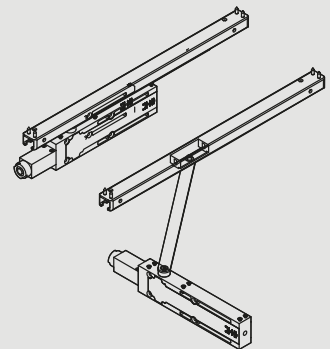
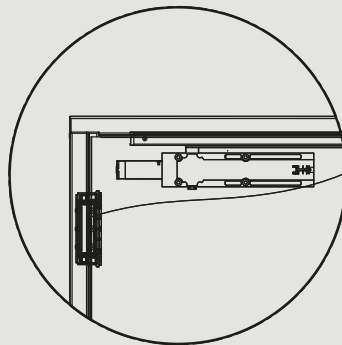
Está disponible en acabado galvanizado, inoxidable o lacada en Ral.

Recomendable instalar un limitador de apertura (tope) para evitar que la hoja abra más de 105°.



## CIERRAPUERTAS OCULTO

Cierrapuertas ECO MULTIGENIUS con fuerza 3-5, con el cuerpo encastrado en la parte superior de la hoja y la guía integrada en el marco. Puede montarse en puertas de una y dos hojas.



## SELECTOR DE CIERRE

En modelos de doble hojas dispone de Selector de Cierre integrado.

